



# REZNOR®

PV

Générateur d'air chaud



 **NORTEK™**  
GLOBAL HVAC

## Introduction

Les générateurs d'air chaud à gaz de la gamme PV ont la particularité d'être équipés de brûleurs atmosphériques à gaz (gaz naturel ou propane) avec échangeur tubulaire et extracteur des produits de combustion. Cette conception permet une installation très simple avec raccordement de type B ou de type C (Ventouse).

Les générateurs PV sont conçus pour une multitude d'applications en milieu industriel, commercial ou tertiaire.

Les modèles **PVN** prévus pour un **soufflage direct** dans l'ambiance, sont équipés de bouches de soufflage réglables.

Les modèles **PVD** sont eux destinés à un **soufflage par gaine** et sont pourvus d'un fourreau de raccordement.

Chaque générateur est fabriqué selon la norme ISO 9001 et bénéficie du marquage CE.

## Etendue de gamme

La gamme PV comprend six modèles de 29 à 144kW, pour des débits d'air de 2 880 à 13 000 m<sup>3</sup>/h.

## Options

- Filtres entrée d'air comburant
- Raccordement gaine air comburant

## Applications

- Halls industriels
- Lieux de culte
- Entrepôts
- Ateliers
- Halls d'exposition
- Serres

## Caractéristiques

### Echangeur de chaleur et brûleur

L'échangeur de chaleur à flux croisés est construit en acier aluminisé (acier inox en option) et assure un excellent rendement de 91% (PCI) du générateur. Les tubes qui constituent l'échangeur sont reliés à un caisson d'extraction des gaz brûlés et ne comportent aucune soudure qui pourrait amoindrir leur résistance mécanique et leur longévité. Les brûleurs atmosphériques (un par tube échangeur) sont extrêmement silencieux. Un dispositif d'allumage électronique, de contrôle de flamme par sonde d'ionisation et airstat de surchauffe assure un fonctionnement en toute sécurité.

### Distribution d'air

Les ventilateurs à grand débit des générateurs PV garantissent une parfaite répartition du flux d'air sur l'ensemble de l'échangeur et contribuent à un taux de brassage optimal permettant de maîtriser le phénomène de stratification.

Les générateurs PV à soufflage direct sont équipés de bouches de soufflage orientables à longue portée et orientables à 360°.

### Moteurs électriques

Chaque moteur électrique est conforme à la directive EC 2005/32/EC.

### Carrosserie

Construction en acier zingué de forte épaisseur recouvert sur la face externe d'une peinture époxy cuite au four.

### Régulation

Les générateurs Reznor PV sont livrés avec un Régulateur « SmartCom » permettant une programmation sur mesure du fonctionnement du générateur avec protection par mot de passe. Ce régulateur peut être livré séparément pour les cas où il doit être installé à distance par l'installateur.

## Installation

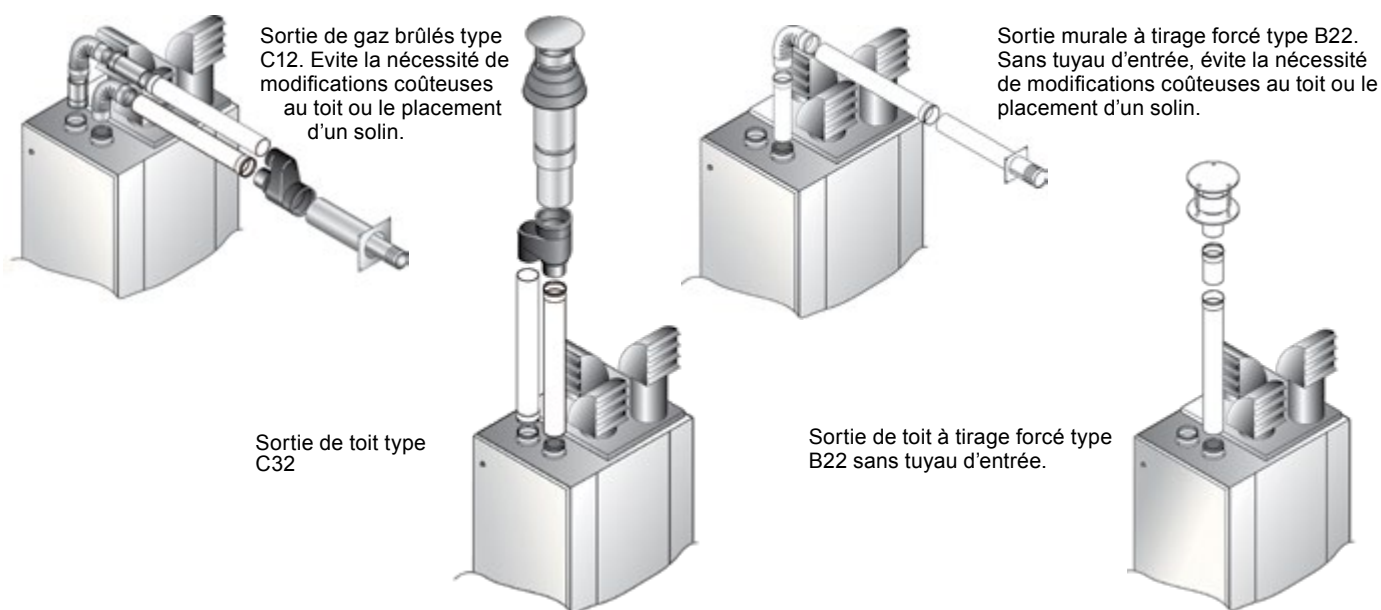
Les générateurs PV doivent être installés sur une surface plane non combustible, et apte à en supporter le poids. Un espace suffisant doit être ménagé autour de l'appareil afin de garantir une bonne circulation de l'air, et permettre d'exécuter les opérations de maintenance dans de bonnes conditions.

Le parcours et la longueur des conduits d'évacuation et d'amenée d'air comburant doivent être exécutés avec soin en respectant les consignes de la notice d'installation.

### Produits de combustion: le choix du raccordement

Dotés d'un extracteur mécanique intégré, les générateurs PV sont certifiés CE pour une utilisation selon les principes ci-dessous. Dans le cas d'un raccordement de type B sans aménée d'air comburant, il est impératif de prévoir dans le local les entrées d'air nécessaire à la combustion du gaz.

Grâce à leur extracteur mécanique intégré, les générateurs PV peuvent être positionnés à plusieurs mètres d'une paroi.



Modèle		PV30	PV50	PV72	PV95	PV120	PV145
Puissance nominale	kW	29	49	72	96	120	144
Débit d'air	m <sup>3</sup> /h	2880	3780	5400	8280	10980	13176
Élévation de température	K	30	37	39	34	32	32
Portée d'air (PVN) <sup>1</sup>	m	18	19	19	26	29	26
Press. statique	Pa	80	110	100	130	150	150
<b>Consommation de gaz</b>							
Gaz naturel G20	m <sup>3</sup> /h	3.38	5.63	8.33	11.12	13.87	16.63
Gaz naturel G25	m <sup>3</sup> /h	3.93	6.63	9.68	12.07	14.75	17.72
Propane G31	m <sup>3</sup> /h	1.30	2.16	3.21	4.28	*	*
Raccordement gaz <sup>2</sup>	Rc	½"	½"	¾"	¾"	¾"	¾"
<b>Electricité</b>							
Alimentation	V/ph/Hz	230/1/50	230/1/50	230/1/50	415/3/50	415/3/50	415/3/50
Intensité	A	3.2	3.2	7.2	3.6	5.2	6.5
Ø nominal évac. gaz brûlés	mmØ	100	100	130	130	130	130
Ø nominal air comburant	mmØ	100	100	130	130	130	130
Distance horizontale max. <sup>3</sup>	m	6.0	6.0	8.0	8.0	8.0	8.0
Distance verticale maximale <sup>3</sup>	m	10.0	10.0	10.0	10.0	10.0	10.0
Bouches de soufflage (PVN)	no.	2	2	3	3	3	4
Niveau de bruit <sup>4</sup>	dB(A)	63	64	64	74	74	76
Poids net (PVN)	kg	192	202	330	380	440	460

option propane pas disponible sur modèles 120-145

1 Portée dépend de la hauteur du bâtiment, de la température ambiante et de la configuration des bouches de soufflage.

2 Les tuyaux d'alimentation de gaz/fuel doivent être adaptés et réduits si nécessaire.

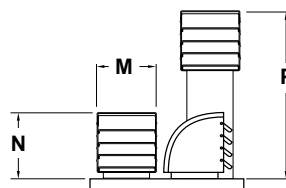
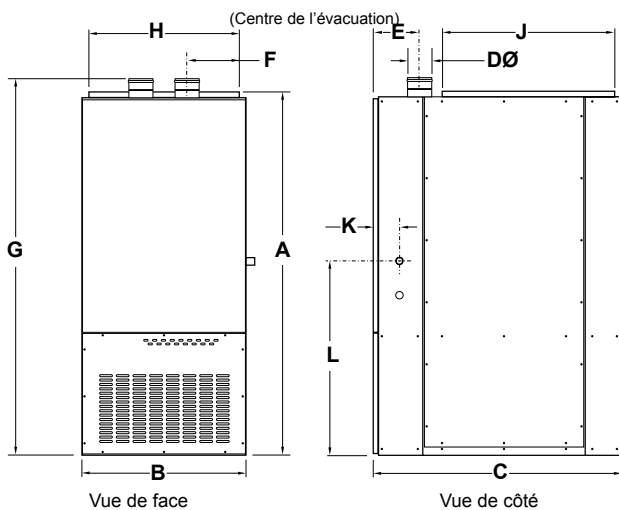
3 Réduire la distance par 1,0 m pour chaque coude de 90° et par 0,8 m pour chaque coude de 45°.

4 Niveaux mesurés à 3 m de l'appareil.



## DIMENSIONS

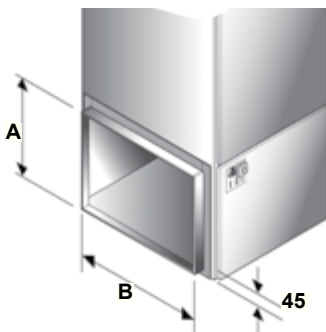
Modèle		PV30	PV50	PV72	PV95	PV120	PV145
Hauteur de l'unité	A	1650	1650	1830	1830	1960	1960
Largeur de l'unité	B	700	700	840	840	840	840
Profondeur de l'unité	C	1080	1080	1395	1395	1625	1625
Evacuation gaz brûlés	D	100	100	130	130	130	130
	E	189	189	255	255	255	260
	F	263	263	311	311	283	287
Hauteur totale	G	1725	1725	1890	1890	2020	2020
Tuyau évacuation PVD	H	570	570	769	769	769	769
Tuyau évacuation PVD	J	570	570	984	984	1214	1214
	K	103	103	169	169	95	95
	L	967	840	963	894	934	894
Bouche de soufflage PVN	M	280	280	314	314	355	355
Bouche de soufflage PVN	N	285	324	352	352	410	410
Bouche de soufflage PVN	P	n/a	n/a	677	677	815	815
Dégagement installation face		700	700	840	840	840	840
Dégagement installation côté		150	150	150	150	150	150
Dégagement install. arrière		400	400	400	400	400	400



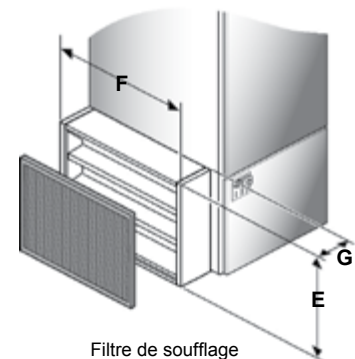
Les unités avec plus de 2 bouches ont des bouches élevées en arrière. Pour les espaces de hauteur limitée et les espaces où les générateurs sont placés au milieu, les bouches arrière sont disponibles en hauteur standard.

## DIMENSIONS AIR DE RETOUR

Modèle		PV30	PV50	PV72	PV95	PV120	PV145
Raccordement entrée latérale	A	348	348	560	560	560	560
	B	522	522	850	850	1030	1030
Ensemble filtre de soufflage	E	420	420	645	645	720	720
	F	660	660	990	990	1245	1245
	G	300	300	300	300	450	450



Les ensembles de filtre ne peuvent être montés que sur le côté gauche ou droite. A spécifier sur la commande.



Nortek Global HVAC Belgium nv  
J&M Sabbestraat 130/A000  
B-8930 Menen  
Belgium

Tel. +32 (0)56 52 95 11  
Fax. +32 (0)56 52 95 33  
info.reznor@nortek.com  
www.reznor.eu

Reznor® is a registered trademark of Nortek Global HVAC, LLC.

### Company Standards and Services:

All products manufactured by Nortek Global HVAC facilities in Europe are tested and approved to CE standards. All European Nortek Global HVAC production facilities are assessed to EN ISO 9001 Quality Assurance. Nortek Global HVAC offer a service to our customers; including budget schemes, on site technical support and a comprehensive after-sales package. Nortek Global HVAC reserves the right to change specifications without prior notice. Errors and omissions excepted.

